



FARBENKOBOLD
VERPUTZER- u. MALERBETRIEB

**FORMTEILE
AUS GIPSKARTON**

WARUM FORMTEILE ?

In der modernen Architektur wird sehr viel Wert auf eine ästhetisch gelungene Gestaltung gelegt. Hier zeigt sich die Bedeutung der modernen Kalt- und Biegetechnik, mit der auch spezielle Anforderungen durch unsere Präzisionstechnik unkompliziert umgesetzt werden können. So lässt sich die Raumgestaltung beispielsweise durch die Bekleidung der Deckenträger mit Gipskartonformteilen optisch aufwerten. Wir haben die gewünschten Formteile mit geradliniger Kantenführung für ein perfektes Design des kreativen Innenausbau mit indirekter Beleuchtung, Leuchtenkästen, Abtreppungen, L-Winkeln, U-Winkeln Lichtvouten, Regalen uvm.

Der Formteillbau ist eine Technik aus V-Fräsung in beliebigen Winkeln. So können unterschiedliche Form- und Fräselemente aus Gipskartonplatten werkseitig und individuell vorgefertigt werden. Dies ermöglicht eine äußerst flexible und wirtschaftliche Verarbeitung. Formteile werden auf Maß gefertigt und je nach Kundenwunsch verleimt, teilverleimt oder unverleimt geliefert.

Unsere Methode wurde speziell für den Fassaden- und Innenausbau entwickelt, ist vielfältig einsetzbar und eignet sich optimal für die schnelle, saubere und kostensparende Verarbeitung verschiedenster Materialien. Ob Wände und Decken, indirekte LED Beleuchtung, Rohrleitungs- oder Brandschutzverkleidungen, Säulen- und Streifenzuschnitte, Segmentierter Trockenbau oder sonstige Ausschnitte. Durch Präzisionstechnik können wir millimetergenau nach Ihren Vorgaben fertigen.

AUSFÜHRUNGEN

Wir liefern Ihre Formteile so wie Sie sie brauchen:

UNVERKLEBT

Unverklebte Formteile sind die günstigste Variante. Die Platten werden nur maschinell von uns bearbeitet und abgewickelt ausgeliefert, was Transportvolumen und Verpackungsaufwand spart. Die Winkel können dann auf der Baustelle unverklebt montiert werden oder kurz vor der Montage mit einem speziellen PU-Kleber verklebt und montiert werden (PU Kleber sind bei uns erhältlich).



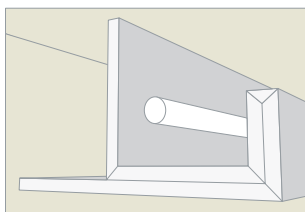
TEILVERKLEBT

Formteile mit mehreren Fräsungen können auch teilverklebt werden. Bei dieser Variante können Sie sich durch geringes Transport Volumen für aufwendige und voluminöse Formteile hohe Verpackungs und Transportkosten sparen. Auch in der Herstellung können Sie sich Kosten sparen.

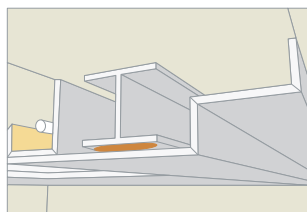


VERKLEBT

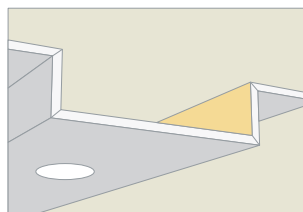
Verklebte Formteile werden nach der maschinellen Verarbeitung von uns an den Klebflächen grundiert. Nach einer Trocknungszeit werden die Formteile mit einem speziellen Heißkleber oder einem speziellen PU Kleber verklebt und in Formvorlagen ausgehärtet. Vollverklebte Formteile haben oft ein hohes Transport Volumen und sind sehr aufwendig zu verpacken.



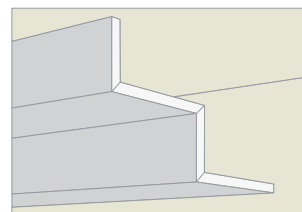
Indirekte Beleuchtung. Ein Formteil mit mehreren Fräsungen in unterschiedliche Richtungen. Flexibel ein- und umsetzbar.



Balkenverschalungen und Verkleidungen von Stahlträgern sind mit diesem flexibel einsetzbaren System, welches komplexe Anforderungen problemlos abdeckt, kein Problem mehr.



Abtreppungen mit Beleuchtungsinstallationen



Von einfachen bis zu komplexen Abtreppungsvarianten ist nahezu alles vorgefertigt möglich.

IHRE VORTEILE

- » äußerst stabil und beständig
- » Sichtkanten mit Karton ummantelt
- » malerfertig geliefert
- » Nach Maß gefertigt und verklebt
- » Elemente ermöglichen saubere und gerade Kanten an Wänden und Decken
- » Kein Einspachteln von Kantenschutz, Eckschutz und Schattennutprofilen mehr notwendig
- » Extreme Zeitersparnis
- » Einsparung von Material
- » Kostenersparnis bis zu 61 %
- » Sauberes Anschließen an andere Bauelemente
- » Keine aufwendigen Unterkonstruktionen nötig
- » Hohe Flexibilität

PLATTENARTEN

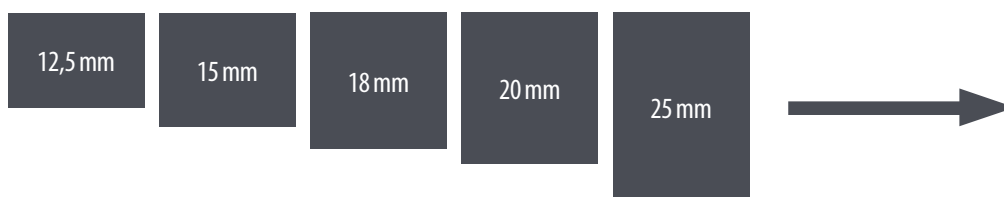
Mit unserem Präzisionsfräbtisch sind wir in der Lage äußerst kurzfristig alle für den Trocken- und Innenausbau gebräuchlichen Plattenarten wie:

Gipskartonbauplatte (GKB)	Gipskartonbauplatte imprägniert (GKBi)	Feuerschutzplatte (GKF)	Feuerschutzplatte imprägniert (GKFi)
Massivbauplatte	Gipsfaserplatte	Holzfaserverplatte	Zementgebundene Platte
Designplatte	Schallschutzplatte	Holzplatte	

zu formatieren. Um jedoch eine stabilere Qualität zu erzeugen empfehlen wir Formteile mit Feuerschutzplatten (GKF) zu verwenden. Da diese Platten mit Glasfasern verstärkt ist, eignet sie sich hervorragend für diesen Zweck. Die preiswertere Variante ist natürlich die normale Gipskartonplatte (GKB).

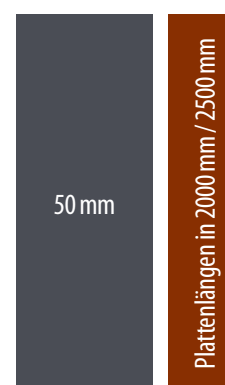
FRÄSUNGEN

sind teilweise bis 25 mm Plattenstärke möglich



ZUSCHNITTE

bis 50 mm Plattenstärke

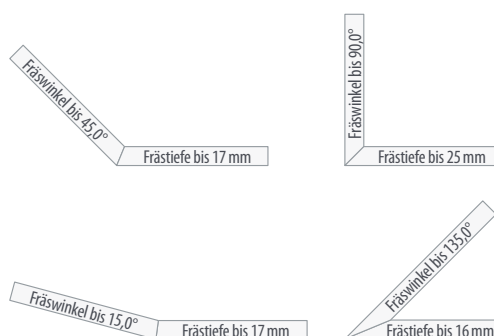


WINKEL

15°, 22,5°, 25°, 30°, 45°, 60°, 75°, 90°, 120°, 135°

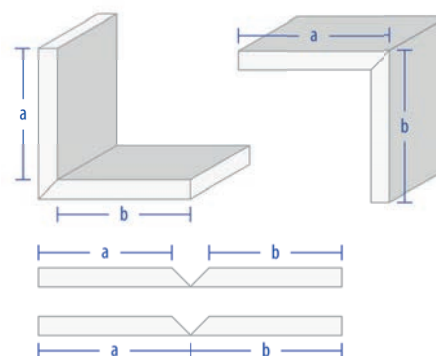
Winkel V-Nut Frästiefe

15,0°	17,0 mm
22,5°	17,0 mm
25,0°	17,0 mm
30,0°	17,0 mm
45,0°	17,0 mm
60,0°	17,0 mm
67,5°	17,0 mm
75,0°	17,0 mm
90,0°	25,0 mm
120,0°	18,0 mm
135,0°	16,0 mm



BEMASSUNGSSEITEN

von innen oder außen



ERSPARNIS BEISPIELRECHNUNG

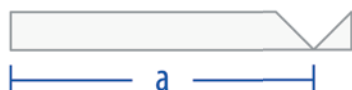
Verkofferung 3-seitig in den Maßen 200 x 200 x 200 x 12,5 mm

HERKÖMMLICHE METHODE OHNE FORMTEIL

Materialkosten Gipskarton 1,5 m ² * 2,20 € / m ²	3,30 €
Materialkosten CW 50 Profil 4 Stk * 2,50 m = 10 lfm * 1,25 €	12,50 €
Arbeitszeit (Unterkonstruktion, Zuschneiden, Anpassen, Verspachteln, Schleifen) für eine Fachkraft 1,5 Std. (42,50 € / Std. * 1,5)	63,75 €
Materialkosten Eckschutzschiene, Spachtelmasse 2 Stk. * 2,50 m = 5 lfm * 0,72 € + 2,5 kg * 1,37 €	12,16 €
Summe pro Stück	91,71 €
Summe pro lfm	36,68 €

MIT FORMTEIL

Materialkosten U-Formteil 20*20*20 GKF verklebt 2,50 m * 11,57 € / lfm	28,93 €
Materialkosten CW 50 Profil 2 Stk * 2,50 m = 5 lfm * 1,25 €	6,25 €
Materialkosten U-Formteil 20*20*20 GKF unverklebt 2,50 m x 6,71 €	16,78 € optional
Arbeitszeit (Unterkonstruktion, Zuschneiden, Anpassen, Verspachteln, Schleifen) für eine Fachkraft 0,3 Std. (42,50 € / Std. * 0,3)	12,75 €
Summe pro Stück	47,93 €
Summe pro lfm	19,17 €



PAPIERKANTE

Die einfache (Papier) Kante wird mit einer Aufkantung versehen, welche für saubere Anschlüsse & Abschlüsse an Bauteilen und als Wandanschlüsse verwendet wird.

Bei der Papierkante ist ein Ausspachteln nicht notwendig. Man hat immer einen perfekten Abschluss, egal ob als Schattenfuge oder als stumpfen Anschluss.

PREISLISTE

Länge (mm)	Abwicklung (mm)	unverklebt	teilverklebt	verklebt
2000 / 2500	100 - 200			
2000 / 2500	201 - 300			
2000 / 2500	301 - 400			
2000 / 2500	401 - 500	Preise momentan nur auf Anfrage!		
2000 / 2500	501 - 600			
2000 / 2500	601 - 700			
2000 / 2500	701 - 800			

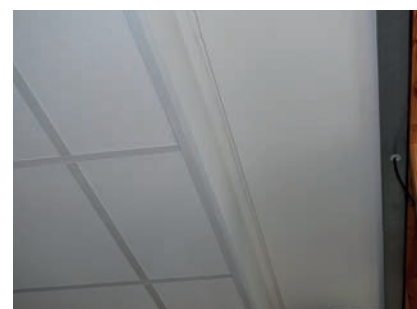
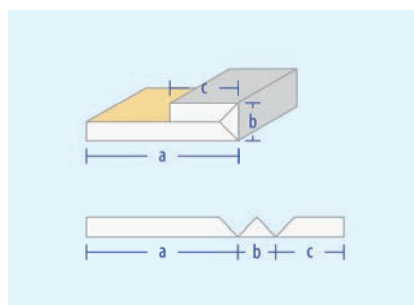
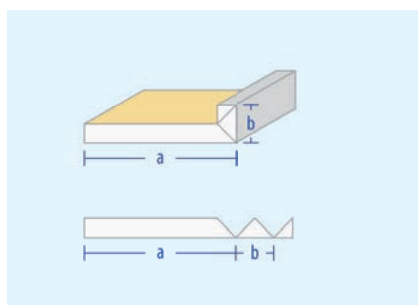
Weitere Längen auf Anfrage! Standard Plattenstärke GKF 12,5 mm.

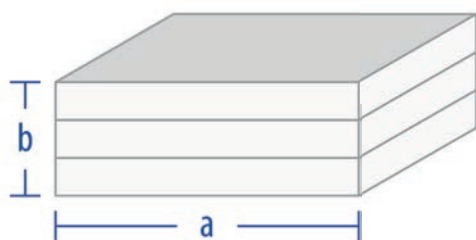
VORTEILE

- » einfache Montage
- » Kosten- & Zeitersparnis
- » Saubere Übergänge durch Wegfall vom Einspachteln sämtlicher Profile

ANWENDUNGEN

- » Anschlüsse an Bauteile (Fenster, Türen, Wände, Decken)
- » Ausbildung von Schattenfugen
- » Freies Deckenende
- » Herstellen von Randfriesen bei Lochdecken, MF Decken, Metalldecken





GIPSRIEGEL

Gipsriegel für gleitende Decken - und Wandanschlüsse bei Trennwandsystemen, sowie Zuschnitte aus Gipskartonplatten fertigen wir in verschiedenen Ausführungen an. Es gibt sie in bis zu 4-lagiger Ausführung.

ANMERKUNGEN

Plattendicke: 25,0 mm (2-lag. je 12,5 mm), 37,5 mm (3-lag. je 12,5 mm), 45 mm (3-lag. je 15 mm), 50 mm (4-lag. je 12,5 mm). Plattenbreiten nur in 30/50/75/100/125/150 mm. Max. Länge 2500 mm!

PREISLISTE

Länge (mm)	Abwicklung (mm)	unverklebt	teilverklebt	verklebt
2000 / 2500	100 - 200			
2000 / 2500	201 - 300			
2000 / 2500	301 - 400			
2000 / 2500	401 - 500	Preise momentan nur auf Anfrage!		
2000 / 2500	501 - 600			
2000 / 2500	601 - 700			
2000 / 2500	701 - 800			

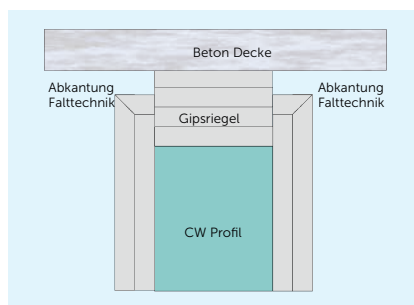
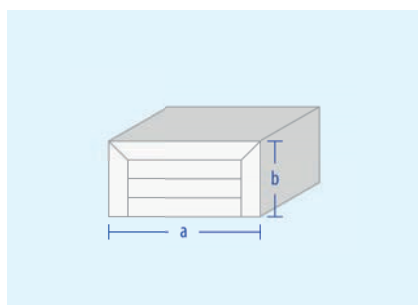
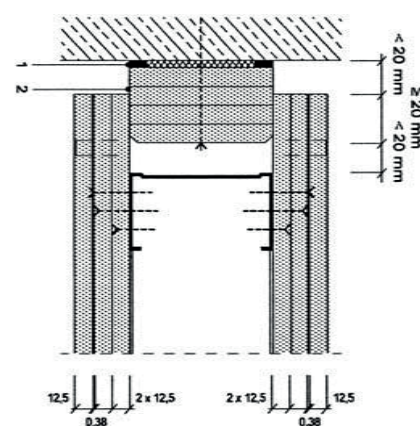
Weitere Längen auf Anfrage! Standard Plattenstärke GKF 12,5 mm.

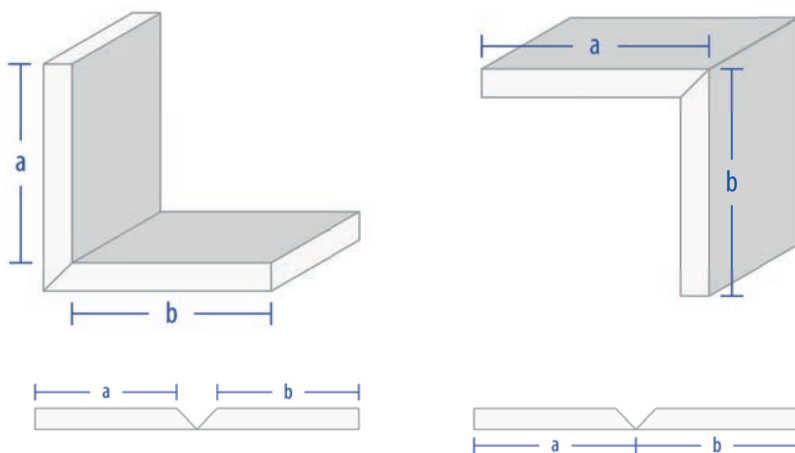
VORTEILE

- » einfache Montage
- » schnelle Montage durch auf profi labgestimmte Maße in Breite
- » hohe Stabilität
- » Kostenersparnis durch Zeitersparnis

ANWENDUNGEN

- » gleitende Decken- und Wandanschlüsse bei Standard- und Brandschutzwänden
- » Für große Schattenfugen zur Hinterlegung bei Wand- und Deckenanschlüssen





L-WINKEL

L-Winkel werden im Trockenbau hauptsächlich als Eckwinkel für Innen- und Außenecken bei der Wanderstellung eingesetzt. Das Einsetzen von Eckschutzprofilen und das nachfolgend langwierige Einspachteln von Kantenschutz wird hiermit vermieden. Durch die Verwendung wird außerdem eine gleichmäßige Kante mit höchster Qualität hergestellt.

KANTENSCHUTZ

Ausführung bei Wänden auch als verstärkte Ecke mit einem 2 mm Glasfaser Rundstab möglich! Alle weiteren Informationen dazu finden Sie auch auf Seite 21 „verstärkter Kantenschutz“.

PREISLISTE

Länge (mm)	Abwicklung (mm)	unverklebt	teilverklebt	verklebt
2000 / 2500	100 - 200			
2000 / 2500	201 - 300			
2000 / 2500	301 - 400			
2000 / 2500	401 - 500	Preise momentan nur auf Anfrage!		
2000 / 2500	501 - 600			
2000 / 2500	601 - 700			
2000 / 2500	701 - 800			

Weitere Längen auf Anfrage! Standard Plattenstärke GKF 12,5 mm.

VORTEILE

- » leichte Montage durch Wegfall aufwendiger Unterkonstruktion
- » saubere & gerade Kanten
- » Passgenauigkeit bei Verkleidungen jeglicher Art = Raumgewinn

ANWENDUNGEN

- » Wanddecken (außen)
- » Deckenabkofferungen
- » Rohrverkleidung
- » Balkenverkleidungen
- » Abschluss an Wänden & Decken

